

5/3-Wegeventil, Serie TC15

- Qn = 1300 l/min
- Druckluftanschluss Ausgang G 1/4
- Rohranschluss



Bauart	Schieberventil, überschneidungsfrei
Betätigung	pneumatisch
Vorsteuerung	extern
Dichtprinzip	weich dichtend
Durchflusswert Qn	1300 l/min
Betriebsdruck min./max.	-0,9 ... 10 bar
Steuerdruck min./max.	3 ... 10 bar
Umgebungstemperatur min./max.	-10 ... 50 °C
Mediumtemperatur min./max.	-10 ... 50 °C
Medium	Druckluft
Max. Partikelgröße	5 µm
Ölgehalt der Druckluft	0 ... 5 mg/m ³
Montage auf Sammelanschlussleiste	P-Leiste
Anzugsmoment der Befestigungsschraube	2,5 Nm
Gewicht	0,203 kg

Technische Daten

Materialnummer			Druckluftanschluss	Druckluftanschluss	Druckluftanschluss	Druckluftanschluss
			Eingang	Ausgang	Entlüftung	Steuerluft Entlüftung
0820259001		geschlossene Mittelstellung	G 1/4	G 1/4	G 1/4	M5
0820259002		entlüftete Mittelstellung	G 1/4	G 1/4	G 1/4	M5
0820259003		belüftete Mittelstellung	G 1/4	G 1/4	G 1/4	M5

Materialnummer	Durchflussleitwert	
	b	C-Wert
0820259001	0,31	5,9 l/(s*bar)
0820259002	0,31	5,9 l/(s*bar)
0820259003	0,31	5,9 l/(s*bar)

Technische Informationen

Der min. Steuerdruck darf nicht unterschritten werden, da es sonst zu Fehlschaltungen und ggf. Ventilausfall kommen kann!
 Der Drucktaupunkt muss mindestens 15 °C unter der Umgebungs- und Mediumtemperatur liegen und darf max. 3 °C betragen.
 Der Ölgehalt der Druckluft muss über die gesamte Lebensdauer konstant bleiben.
 Verwenden Sie ausschließlich von AVENTICS zugelassene Öle, siehe Kapitel „Technische Informationen“.

Technische Informationen

Werkstoff	
Gehäuse	Polyamid, glasfaserverstärkt
Dichtungen	Acrylnitril-Butadien-Kautschuk
Frontplatte	Polyamid, glasfaserverstärkt

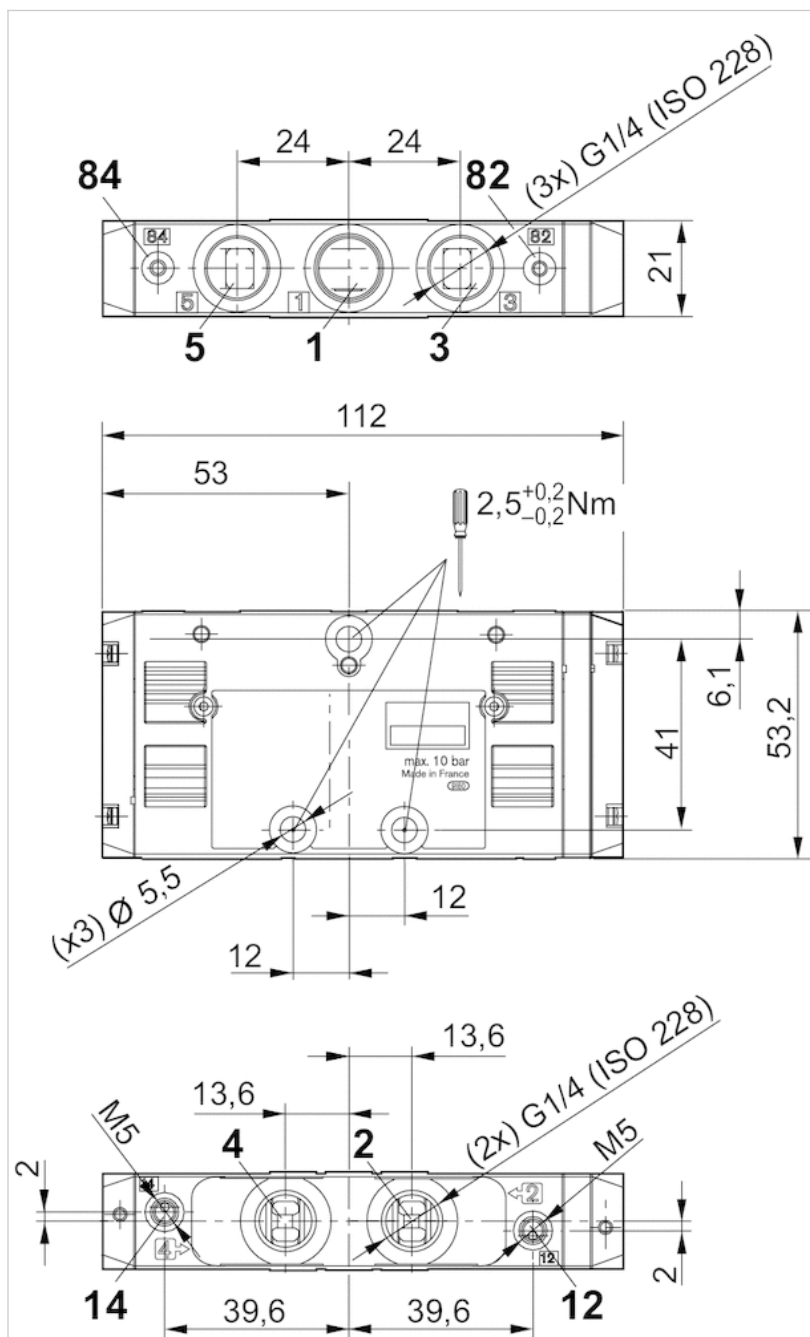
Werkstoff

Gewindebuchse

Messing, Zink-Druckguss, verchromt, vernickelt

Abmessungen

Abmessungen



Diagramme

