

Stahl- & Edelstahl-Schneidringverschraubungen ISO 8434-1

Überwurfmutter

Typ	Typ	Typ Klemmring	Rohr Ø	Gewinde
Stahl verzinkt	1.4571	1.4571 (NC)	außen	
sehr leichte Baureihe				
M 4 LL	M 4 LL ES	---	4 LL	M 8x1
M 5 LL	---	---	5 LL	M 10x1
M 6 LL	M 6 LL ES	---	6 LL	M 10x1
M 8 LL	M 8 LL ES	---	8 LL	M 12x1
M 10 LL	---	---	10 LL	M 14x1
M 12 LL	---	---	12 LL	M 16x1
leichte Baureihe				
M 6 L	M 6 LES	M 6 L NC*	6 L	M 12x1,5
M 8 L	M 8 LES	M 8 L NC*	8 L	M 14x1,5
M 10 L	M 10 LES	M 10 L NC*	10 L	M 16x1,5
M 12 L	M 12 LES	M 12 L NC*	12 L	M 18x1,5
M 15 L	M 15 LES	M 15 L NC*	15 L	M 22x1,5
M 18 L	M 18 LES	M 18 L NC*	18 L	M 26x1,5
M 22 L	M 22 LES	M 22 L NC*	22 L	M 30x2
M 28 L	M 28 LES	---	28 L	M 36x2
M 35 L	M 35 LES	---	35 L	M 45x2
M 42 L	M 42 LES	---	42 L	M 52x2
schwere Baureihe				
M 6 S	M 6 SES	M 6 S NC*	6 S	M 14x1,5
M 8 S	M 8 SES	M 8 S NC*	8 S	M 16x1,5
M 10 S	M 10 SES	M 10 S NC*	10 S	M 18x1,5
M 12 S	M 12 SES	M 12 S NC*	12 S	M 20x1,5
M 14 S	M 14 SES	M 14 S NC*	14 S	M 22x1,5
M 16 S	M 16 SES	M 16 S NC*	16 S	M 24x1,5
M 20 S	M 20 SES	M 20 S NC*	20 S	M 30x2
M 25 S	M 25 SES	M 25 S NC*	25 S	M 36x2
M 30 S	M 30 SES	---	30 S	M 42x2
M 38 S	M 38 SES	---	38 S	M 52x2

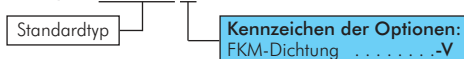
* nicht nach ISO 8434-1 genormt, nur für NC-Klemmringverschraubungen verwendbar

Funktionsmutter mit montiertem Schneid- und Dichtungsring

Werkstoffe: Dichtung: NBR
 Optional: FKM-Dichtung -V

Typ	Rohr Ø	Gewinde	NBR-Ersatzdichtungen
Stahl verzinkt	außen		
leichte Baureihe			
M 6 L EO	6 L	M 12x1,5	M 6 L EO DI
M 8 L EO	8 L	M 14x1,5	M 8 L EO DI
M 10 L EO	10 L	M 16x1,5	M 10 L EO DI
M 12 L EO	12 L	M 18x1,5	M 12 L EO DI
M 15 L EO	15 L	M 22x1,5	M 15 L EO DI
M 18 L EO	18 L	M 26x1,5	M 18 L EO DI
M 22 L EO	22 L	M 30x2	M 22 L EO DI
M 28 L EO	28 L	M 36x2	M 28 L EO DI
M 35 L EO	35 L	M 45x2	M 35 L EO DI
M 42 L EO	42 L	M 52x2	M 42 L EO DI
schwere Baureihe			
M 6 S EO	6 S	M 14x1,5	M 6 S EO DI
M 8 S EO	8 S	M 16x1,5	M 8 S EO DI
M 10 S EO	10 S	M 18x1,5	M 10 S EO DI
M 12 S EO	12 S	M 20x1,5	M 12 S EO DI
M 14 S EO	14 S	M 22x1,5	M 14 S EO DI
M 16 S EO	16 S	M 24x1,5	M 16 S EO DI
M 20 S EO	20 S	M 30x2	M 20 S EO DI
M 25 S EO	25 S	M 36x2	M 25 S EO DI
M 30 S EO	30 S	M 42x2	M 30 S EO DI
M 38 S EO	38 S	M 52x2	M 38 S EO DI

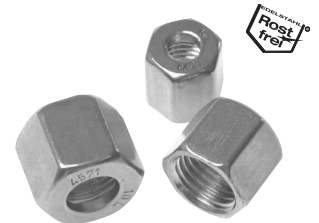
Bestellbeispiel: M 6 L EO **



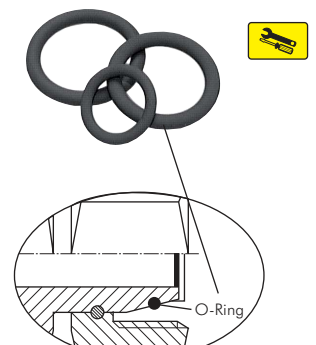
O-Ringe für Dichtkegelverschraubungen und Schweißnippel

Temperaturbereich: NBR: -20°C bis max. +80°C, FKM: -20°C bis max. +200°C

Typ NBR	Typ FKM	für Rohrverschraubung	Typ NBR	Typ FKM	für Rohrverschraubung
ORING 6 P	ORING 6 V	6 L / 6 S	ORING 20 P	ORING 20 V	20 S
ORING 8 P	ORING 8 V	8 L / 8 S	ORING 22 P	ORING 22 V	22 L
ORING 10 P	ORING 10 V	10 L / 10 S	ORING 25 P	ORING 25 V	25 S
ORING 12 P	ORING 12 V	12 L / 12 S	ORING 28 P	ORING 28 V	28 L
ORING 14 P	ORING 14 V	14 S	ORING 30 P	ORING 30 V	30 S
ORING 15 P	ORING 15 V	15 L	ORING 35 P	ORING 35 V	35 L
ORING 16 P	ORING 16 V	16 S	ORING 38 P	ORING 38 V	38 S
ORING 18 P	ORING 18 V	18 L	ORING 42 P	ORING 42 V	42 L



TIPP Selbstdichtende Überwurfmutter. kein Schneidring nötig!



Alle Angaben verstehen sich als unverbindliche Richtwerte! Für nicht schriftlich bestätigte Datenauswahl übernehmen wir keine Haftung. Druckangaben beziehen sich, soweit nicht anders angegeben, auf Flüssigkeiten der Gruppe II bei +20°C.